

## Информация по выставочному оборудованию

### Выставочный стенд комплектуется:

- фриз с наименованием компании
- стол 1200мм x 600мм x 800мм. (для стендов 2м<sup>2</sup>)
- стол 1800мм x 700мм x 800мм. (для стендов 3м<sup>2</sup> и более)

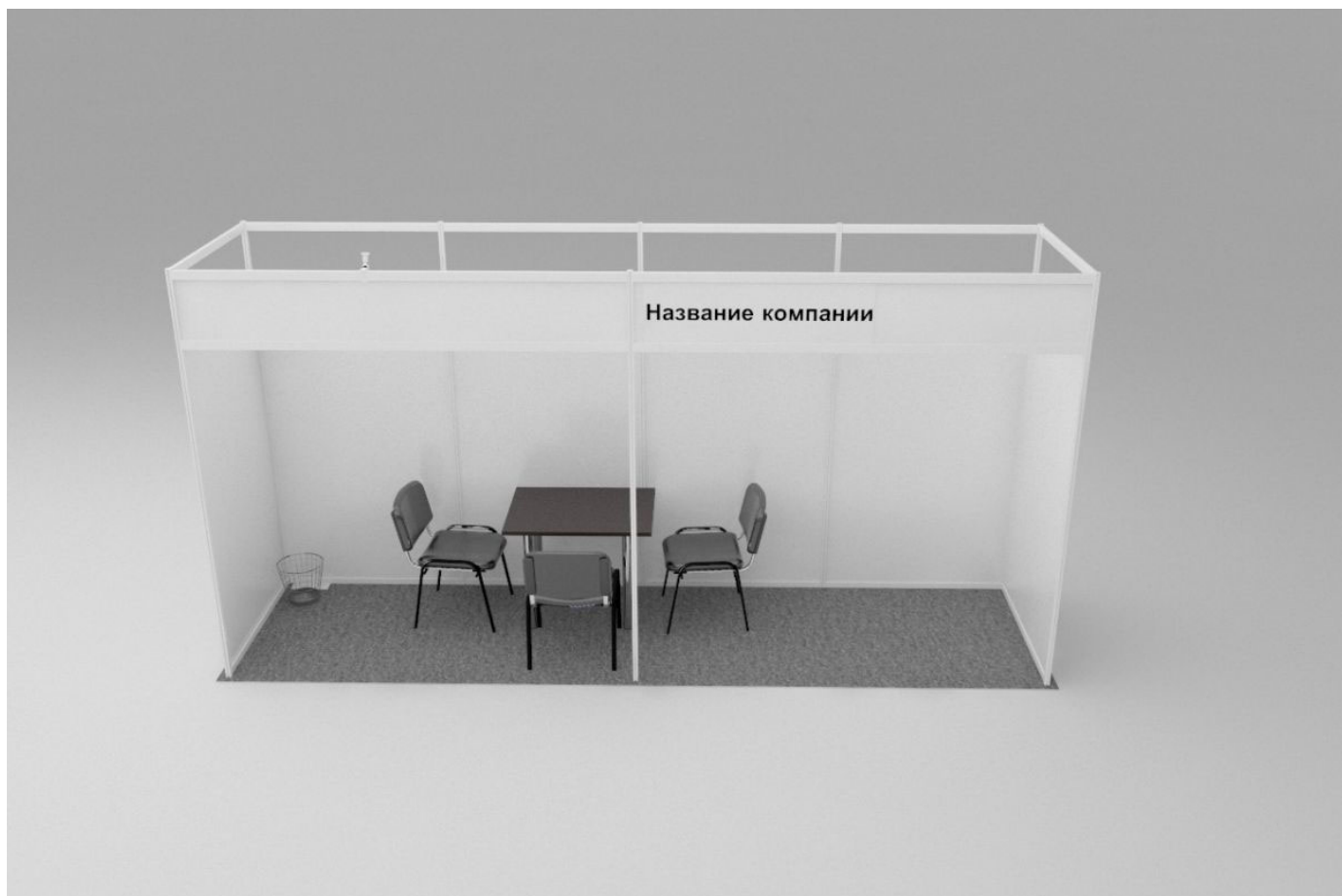
*Все столы обтянуты черной стрейч – юбкой*

- стул
- розетка 220В

**Подключение нагрузки более 0,5 кВт должно быть согласовано с организаторами!**

Стеновая панель имеет номинальные размеры: высота - 2,5м, ширина - 1 м.

**Возможно объединение двух и более смежных стендов, расположенных «бок о бок» или «спина к спине»**



Пример выставочного стенда 2 x 2м<sup>2</sup>

Крепление к стеновым панелям баннеров, плакатов, и т.д. на клей, гвозди, саморезы, двусторонний скотч и т.п. **ЗАПРЕЩЕНО!**

## Рекомендации по оформлению

Для оформления стен стендов рекомендуется использовать плакаты или баннеры с размерами: **Ш = 96см, В = 230см.**

Для их крепления рекомендуется использовать S-образные крючки, которые зацепляются за паз верхнего профиля (см. рис.1,3,4) или с помощью зацепов, изготовленных непосредственно на зажимном профиле баннера (см. рис.5,6)

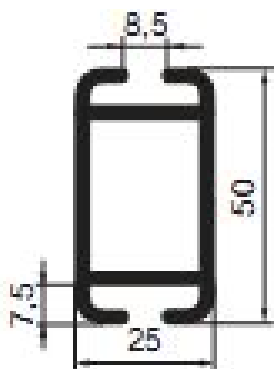


Рис. 1 Горизонтальный (верхний / нижний) профиль

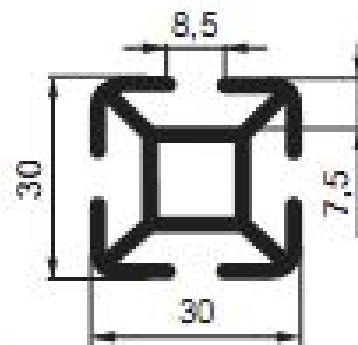


Рис. 2 Вертикальная стойка



Рис. 3 Пример крепления баннера в зажимной профиль



Рис. 4 S-образный крючок



Рис.5 Зацеп на зажимном профиле

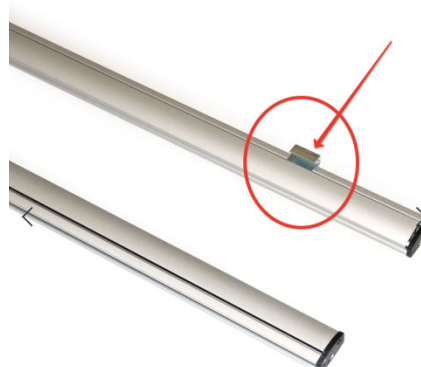


Рис.5 Зацеп на зажимном профиле

## Примеры выставочной застройки



